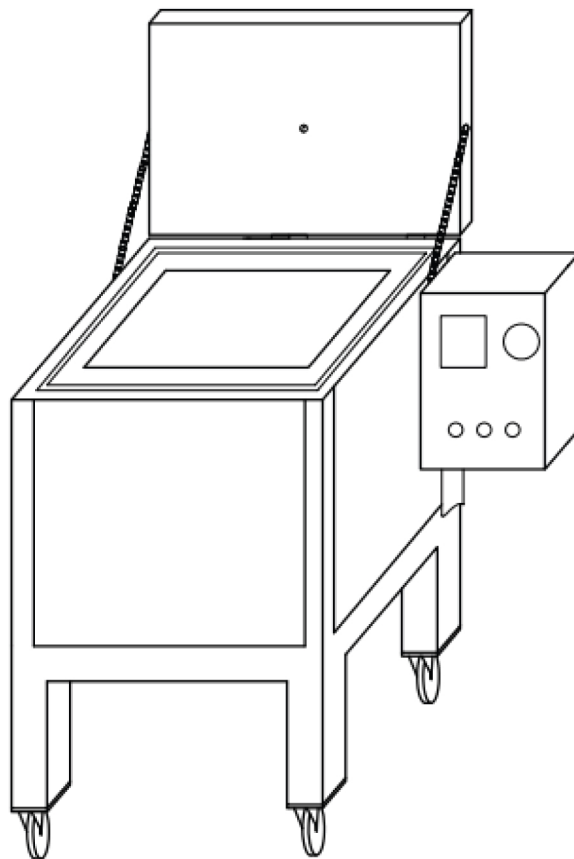


# ***SDF-50***



## **Manuale di istruzioni**



## EU DECLARATION OF CONFORMITY

According to  
The Low Voltage Directive 2014/35/EU, entering into force 20 April 2016  
The Machinery Directive 2006/42/EC, entering into force 17 May 2006

**Type of equipment**  
Electrode Oven

**Type designation**  
PSE-5, PSE-10, SDE-50, SDE-100, SDE-250, SDF-50, SDF-250

**Brand name or trademark**  
ESAB

**Manufacturer or his authorised representative**  
**Name, address, and telephone No:**  
ESAB Group Inc.  
2800 Airport Road, Denton, TX 76207  
Phone: 1-800-372-2123

**The following harmonised standard in force within the EEA has been used in the design:**

EN 60335-2-36 Electrical appliances – Safety Part 2-36: Particular requirements for commercial electric cooking ranges, ovens, hobs and hob elements.
EN 60204-1:2018 Safety of machinery – Electrical equipment of machines – Part 1: General requirements.
EN ISO 12100 Safety of machinery – General principles of design – Risk assessment and risk reduction

**Additional Information:**

Restrictive use, Class A equipment, intended for use in location other than residential.

**By signing this document, the undersigned declares as manufacturer, or the manufacturer's authorised representative established within the EEA, that the equipment in question complies with the safety requirements stated above.**

**Date**

**Signature**

**Position**

2023-02-08

Carlos De Lima

Global R&D Standards Expert

CE 2023

## SOMMARIO

---

<b>1</b>	<b>SICUREZZA</b> .....	<b>4</b>
<b>1.1</b>	<b>Significato dei simboli</b> .....	<b>4</b>
<b>1.2</b>	<b>Precauzioni per la sicurezza</b> .....	<b>4</b>
<b>2</b>	<b>INTRODUZIONE</b> .....	<b>4</b>
<b>2.1</b>	<b>Uso e scopo del forno</b> .....	<b>4</b>
<b>3</b>	<b>DATI TECNICI</b> .....	<b>5</b>
<b>4</b>	<b>INSTALLAZIONE</b> .....	<b>5</b>
<b>4.1</b>	<b>Funzionamento</b> .....	<b>5</b>
	<b>NUMERI DI ORDINAZIONE</b> .....	<b>6</b>
	<b>SCHEMA ELETTRICO</b> .....	<b>7</b>
	<b>ORDINAZIONE DEI RICAMBI</b> .....	<b>8</b>

# 1 SICUREZZA

## 1.1 Significato dei simboli

Utilizzo in questo manuale: Significa **Attenzione! State attenti!**



### PERICOLO!

Significa rischi immediati che, se non evitati, avranno come conseguenza immediata, lesioni gravi o addirittura letali.



### ATTENZIONE!

Significa possibili pericoli che potrebbero dar luogo a lesioni fisiche o addirittura letali.



### AVVISO!

Significa rischi che potrebbero causare lesioni fisiche.



### ATTENZIONE!

Prima dell'uso, leggere attentamente il manuale di istruzioni e attenersi a quanto riportato sulle etichette, alle procedure di sicurezza e alle schede di sicurezza (SDS).



## 1.2 Precauzioni per la sicurezza



### SCOSSA ELETTRICA: può uccidere

- Non toccare i componenti elettrici sotto tensione o gli elettrodi con le mani nude oppure quando si indossano guanti o indumenti bagnati
- Isolarsi dal pezzo da lavorare e dal terreno.
- Assicurarsi che la posizione di lavoro sia sicura.



### PERICOLO D'INCENDIO

- Non utilizzare il prodotto se il cavo di alimentazione è danneggiato o in caso di variazioni anomale della temperatura (non consigliata come indicato nel manuale/scheda informativa del prodotto), poiché in tal caso sussiste il rischio di incendio.
- Assicurarsi che non siano presenti materiali infiammabili nelle vicinanze.



### SUPERFICIE CALDA: le parti possono provocare scottature

- Non toccare le parti a mani nude.
- Attendere il periodo di raffreddamento prima di maneggiare o utilizzare l'attrezzatura.
- Per maneggiare le parti calde, utilizzare dispositivi adatti e/o indossare guanti isolanti per evitare scottature.

# 2 INTRODUZIONE

## 2.1 Uso e scopo del forno

La gamma di forni **SDF-50** per asciugatura e stoccaggio è composta da armadietti a temperatura controllata per flussanti in polvere in una tipica configurazione industriale. Sono progettati per il caricamento dall'alto e la rimozione dal basso del flussante. Il controller digitale facile da usare imposta e regola la temperatura su un'ampia gamma di temperature per la cottura, l'asciugatura e lo stoccaggio. I riscaldatori elettrici integrati all'interno delle pareti riscaldano uniformemente il flussante

senza bisogno di agitazione o rotazione. L'isolamento robusto, il solido design industriale, il rivestimento in vernice elettrostatica sulle superfici esterne, le robuste rotelle bloccabili rendono questi forni un ottimo investimento per un utilizzo semplice e a lungo termine.

### 3 DATI TECNICI

	<b>SDF-50</b>
<b>Capacità</b>	50 kg (110 lb)
<b>Tensione</b>	Trifase 380-415 V
<b>Frequenza</b>	50/60 Hz
<b>Uscita</b>	3000 W
<b>Temperatura</b>	Termostato digitale fino a 400 °C (752 °F)
<b>Dimensioni esterne (L*P*A, cm)</b>	107 x 67 x 113
<b>Peso (Senza elettrodi)</b>	110 kg (242 lb)



**NOTA:**

La temperatura di riscaldamento del forno può essere impostata a 400 C.

### 4 INSTALLAZIONE



**NOTA:**

Accertarsi che le caratteristiche tecniche del prodotto corrispondano a quelli della rete di distribuzione elettrica.

Controllare le informazioni su tensione e frequenza e verificare che non vi siano guasti che possano influire sul funzionamento del prodotto.

#### 4.1 Funzionamento

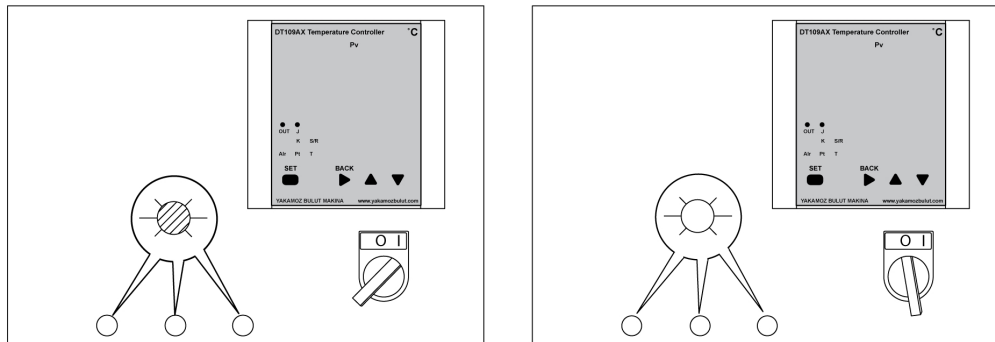


**ATTENZIONE!**

Quando il forno non è in uso, ruotare la manopola di alimentazione in posizione "O" e rimuovere la spina del cavo di alimentazione dalla presa elettrica.

- Collegare la spina del cavo di alimentazione del forno a una presa di alimentazione come indicato nelle informazioni tecniche. Assicurarsi che la presa di alimentazione corrisponda al tipo di spina di alimentazione del forno.
- Bloccare lo sportello dopo aver caricato la quantità di flussante richiesta (fino a 50 kg).
- Bloccare lo sportello.
- Per accendere il forno, sul pannello di controllo portare la manopola di alimentazione in posizione "I".

- Una volta alimentato, a seconda del tipo di forno, si accende una spia verde 1Φ o tre spie verdi 3Φ. Se le spie non si accendono, controllare il collegamento di alimentazione. Fare riferimento all'immagine riportata di seguito.



- Impostazione della temperatura desiderata
  - Quando l'unità viene accesa, il display del controller visualizza la temperatura corrente e il valore impostato.
  - Tenere premuto il pulsante SET per 2 secondi per impostare una temperatura diversa. Utilizzare i pulsanti su e giù per raggiungere la temperatura desiderata. Una volta che il controller mostra la temperatura desiderata, premere nuovamente il pulsante SET.
  - Il forno si riscalda o si raffredda automaticamente in base alla temperatura impostata. Il forno si spegne automaticamente quando viene raggiunta la temperatura impostata. Anche la spia verde si spegne.
- Per utilizzare la polvere per saldatura, posizionare un secchio da 5 galloni sotto il punto di uscita del forno. Tirare il braccio inferiore per scaricare la polvere nel secchio. Quando il secchio è pieno o è stato rimosso flussante a sufficienza, spingere indietro il braccio.
  - Aprire e rilasciare la valvola di rilascio sulla parte superiore per evitare lo scarico del fumo caldo quando si apre lo sportello anteriore.

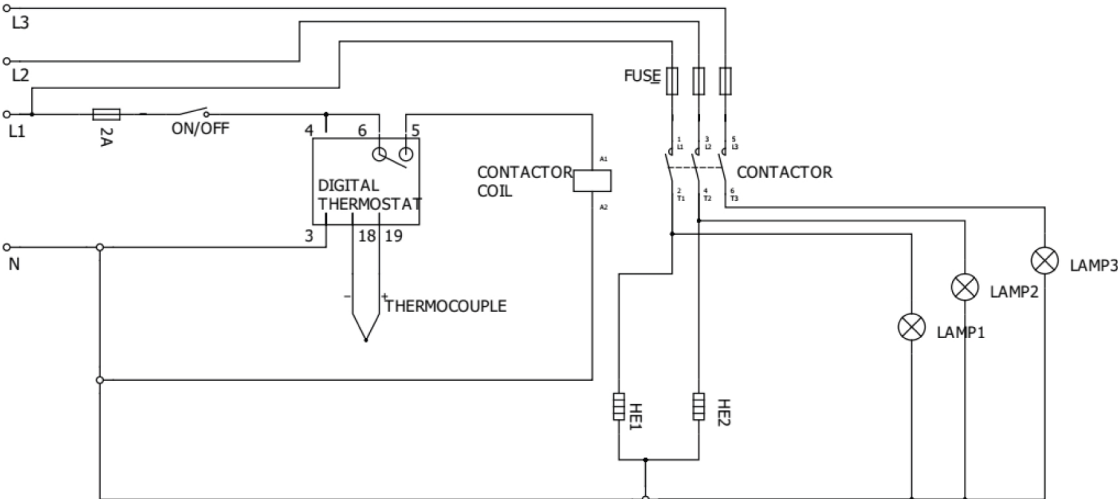
## APPENDICE

### NUMERI DI ORDINAZIONE

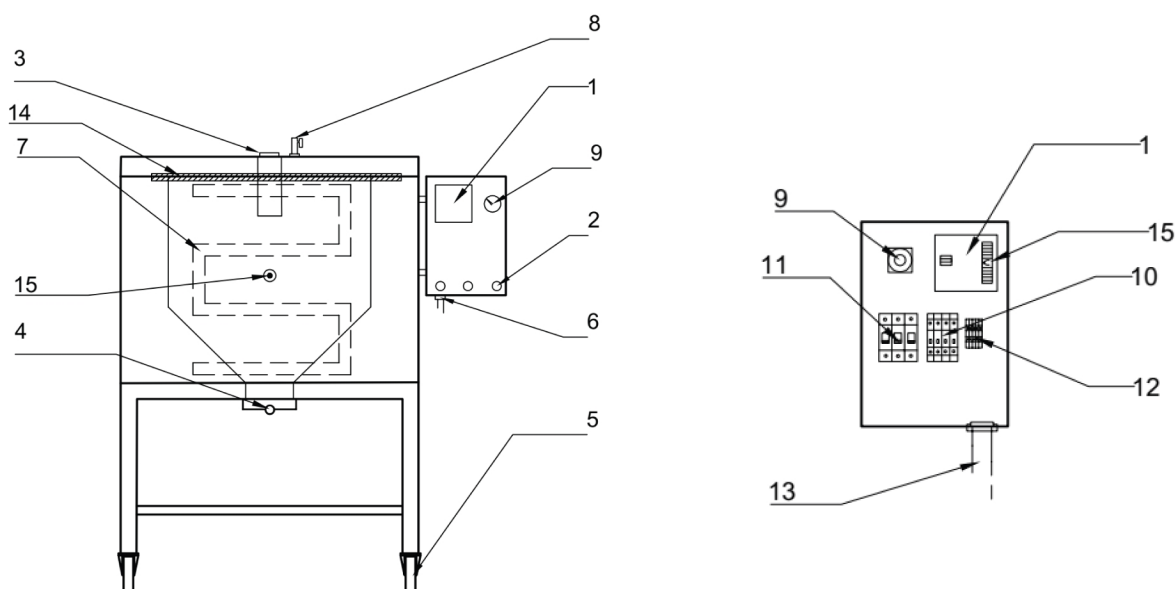
Ordering number	Denomination	Type	Notes
0700 100 021	Stationary submerged arc welding powder drying oven	SDF-50	Three phase 380- 415 V AC 50/60 Hz

La documentazione tecnica è disponibile in Internet all'indirizzo Web: [www.esab.com](http://www.esab.com)

# SCHEMA ELETTRICO



## ORDINAZIONE DEI RICAMBI



Item no.	Qty.	Ordering number	Description	Notes
1	1	0700 100 002	Digital thermostat	DT-109A
2	3	0700 100 003	Signal lamp	220 V
	3	0700 100 004	Signal lamp	110 V
3	1	0700 100 006	Door handle	
4	1	0700 100 028	Puller arm	
5	2	0700 100 008	Castors without brake	Back
	2	0700 100 009	Castors with brake	Front
6	1	0700 100 031	Cable gland	
7	2	0700 100 011	Heating element	220 V
	2	0700 100 012	Heating element	110 V
8	1	0700 100 020	Air valve	
9	1	0700 100 018	Power switch	
10	2	0700 100 015	Fuse (automatic)	10 A
	1	0700 100 016	Fuse (automatic)	2 A
11	1	0700 100 017	Contactore 220V UNI	220 V
	1	0700 100 023	Contactore 110C UNI	110 V
12	1	0700 100 019	Terminal	
13	1	0700 100 013	Power cable with plug	CEE 5x32 A 400 V plug
	1	0700 100 014	Power cable with plug	110 V
14	1	0700 100 163	Fiberglass wick	SDF-50
15	1	0700 100 165	Thermocouples	







# A WORLD OF PRODUCTS AND SOLUTIONS.



Per informazioni su come contattarci, visitare il sito <http://esab.com>

ESAB AB, Lindholmsallén 9, Box 8004, 402 77 Gothenburg, Sweden, Phone +46 (0) 31 50 90 00

[manuals.esab.com](http://manuals.esab.com)



CE

